

CIRCUITO SOMMATORE

* HALF ADDER

Circuito logico combinatorio in grado di addizionare 2 bit (A, B) e fornire in uscita la somma (S) e il riporto o CARRY (C)

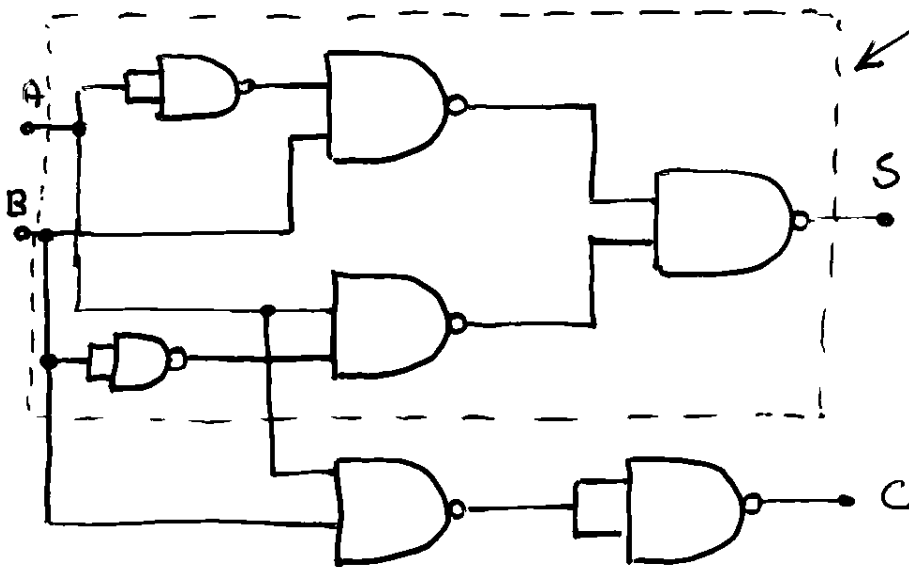
A	B	S	C
0	0	0	0
0	1	1	0
1	0	1	0
1	1	0	1

$S = A\bar{B} + \bar{A} \cdot B = A \oplus B$
 $C = A \cdot B$

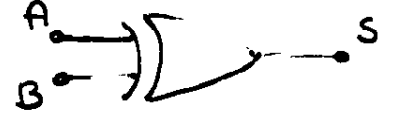
XOR: ESCLUSIVE OR



• REALIZZAZIONE CON PORTE NAND



PORTA XOR



A	B	S
0	0	0
0	1	1
1	0	1
1	1	0

• REALIZZAZIONE CON PORTE NOR

