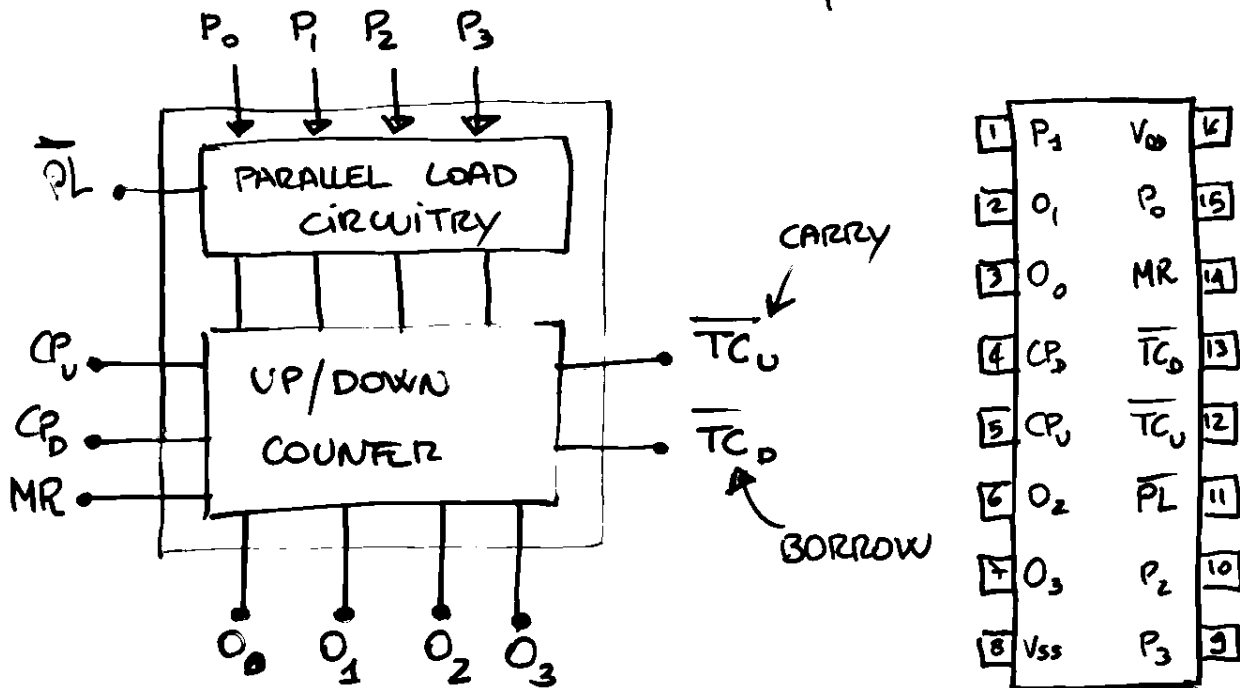


HEF 40192: contatore decadico (da 0 a 9) up/down  
sincrono a 4 bit



- costituito da FF di tipo TOGGLE
- ingressi di clock separati per conteggio UP e DOWN
- ingresso ASINCRONO di caricamento dati in parallelo.

n.b. i due clock non devono essere contemporaneamente al livello basso  $\Rightarrow$  il clock non usato deve essere posto al livello logico alto.

$\rightarrow$  per selezionare se contare UP o DOWN posso inviare il medesimo segnale di clock ad uno dei due ingressi, ad esempio mediante un DEMUX 1:2

$\rightarrow$  RIPORTI: il CARRY e il BORROW sono attivi bassi.

quando conteggio = 9  $\Rightarrow$  la successiva transizione H  $\rightarrow$  L di CPu forza il carry a '0' fino alla successiva transizione L  $\rightarrow$  H di CPd

$\rightarrow$  CARICAMENTO DATI: quando  $\overline{PL}$  è al livello logico basso  $\Rightarrow$  le informazioni su P<sub>0</sub>-P<sub>3</sub> sono caricate in modo asincrono.