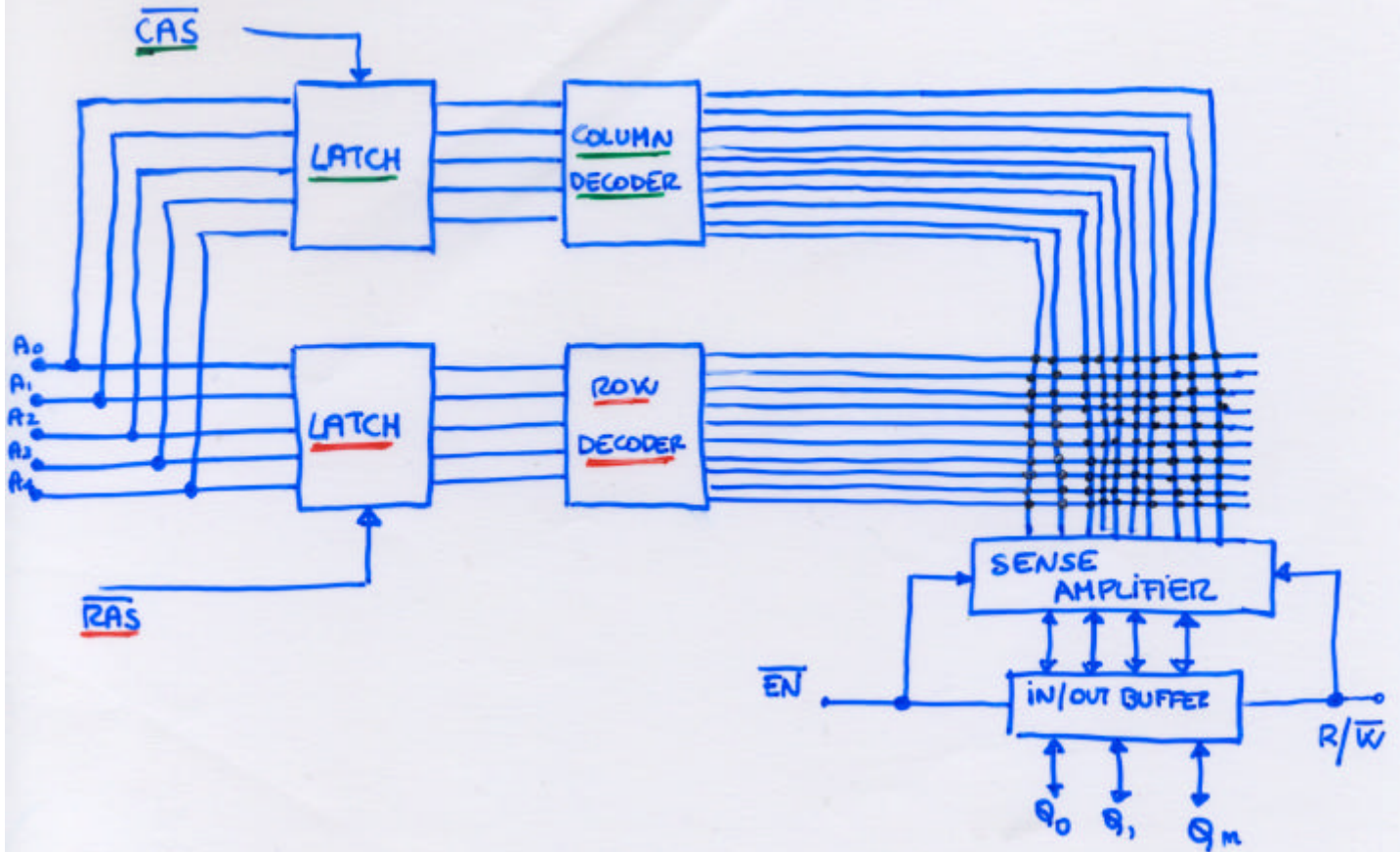


→ STRUTTURA GENERALE DI UNA DRAM



A causa delle dimensioni elevate delle matrici di memoria DRAM per ridurre il numero di piedini occorre moltiplexare gli indirizzi di riga e di colonna sugli stessi pin che provengono dall'esterno del circuito integrato → segnali per indicare che la perdita di indirizzamento è per la selezione della riga o della colonna:

- \overline{RAS} (ROW ADDRESS STROBE)
- \overline{CAS} (COLUMN ADDRESS STROBE)

