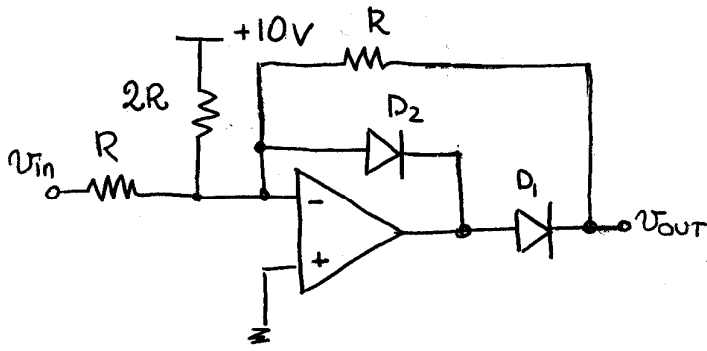


Esercizio

Si consideri il seguente circuito



- ① CALCOLARE LA CARATTERISTICA DI TRASFERIMENTO INGRESSO-USCITA
- ② SE V_{in} È UNA SINUSOIDE DI FREQUENZA 50Hz E AMPIEZZA $10V$ DISEGNARE LA TENSIONE DI USCITA IN UN DIAGRAMMA QUOTATO.