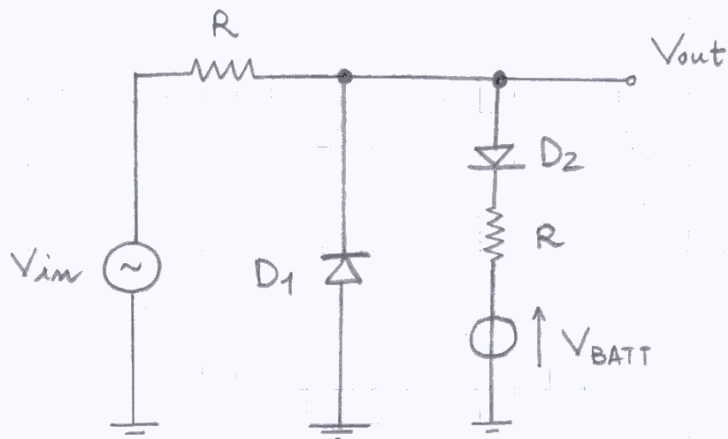


ESERCIZIO

Determinare la forma d'onda di uscita $V_{out}(t)$ del seguente circuito.



$$V_{in} = A \sin(\omega t)$$

$$A = 15V$$

$$f = 1 \text{ KHz}$$

$$V_{BATT} = +5V$$

$$R = 10 \text{ K}$$