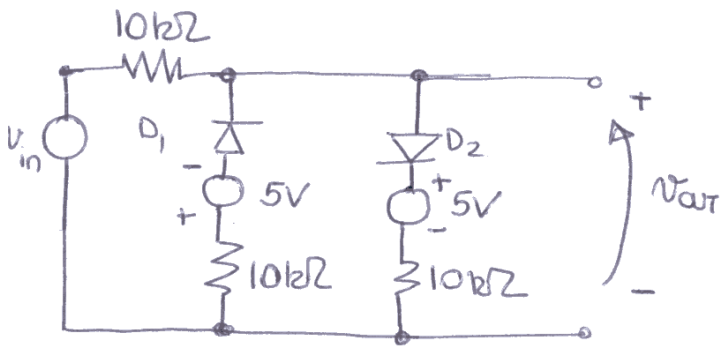


ESERCIZIO 3



ASSUMENDO PER I DIODI D_1 E D_2 $V_{on} = 0.7V$, DISEGNARE IN UN DIAGRAMMA QUOTATO LA TENSIONE DI USCITA v_{out} , QUANDO v_{in} È UNA SINUSOIDE DI AMPIEZZA 15V.