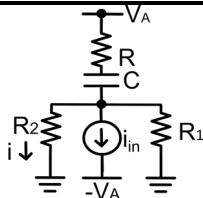


1. Riportare sulla prima pagina del foglio protocollo nome, cognome, numero di matricola, data, “1^a prova in itinere”, numero totale di fogli consegnati.
2. Numerare tutti i fogli e riportare su ciascuno almeno nome, cognome e numero di matricola.
3. Scrivere con grafia leggibile e con la penna.
4. Indicare chiaramente la domanda a cui si sta rispondendo. Ad esempio 1a)...
5. Risolvere per primi i punti in grassetto. La durata della prova e' 2.5 ore.
6. Non sono ammessi libri o appunti o altro materiale, eccetto la calcolatrice.

ESERCIZIO 0 - DA RISOLVERE OBBLIGATORIAMENTE IN MANIERA ESATTA
(pena la non correzione dei restanti esercizi)

Si consideri il circuito riportato nella Fig. 1a. Determinare la costante di tempo del circuito ed il valore medio della corrente in R_2 indicata, quando in ingresso e' applicato il segnale (periodico) mostrato in Fig. 1b, se $T = 1\text{ ms}$.



$$R_1 = R_2 = 5\text{ k}\Omega$$

$$R = 10\text{ k}\Omega$$

$$C = 100\text{ pF}$$

$$V_A = +5\text{ V}$$

Fig. 1a

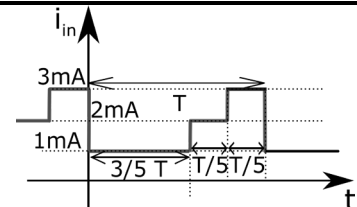


Fig. 1b

Esercizio 1

Si consideri nuovamente il circuito riportato nella Fig. 1a.

- a) Disegnare in un diagramma temporale, quotandone tutti i punti significativi, l'andamento della tensione di uscita, quando in ingresso e' applicato il segnale di Fig. 1b (periodico), se $T = 1\text{ ms}$. Si giustifichi la risposta.
- b) Disegnare in un diagramma temporale, quotandone tutti i punti significativi, l'andamento della tensione di uscita $V_{out}(t)$, quando in ingresso e' applicata una onda quadra di periodo $T = 25\text{ }\mu\text{s}$, duty-cycle 10% e ampiezza picco picco 2 mA (minimo 0 A , massimo 2 mA) Si assuma il circuito a regime e si giustifichi la risposta.

Esercizio 2

Si consideri il circuito a MOSFET riportato nella Fig. 2, in cui i_{in} e' un generatore di corrente di piccolo segnale.

- a) Determinare la polarizzazione del circuito (tensioni a tutti i nodi e correnti in tutti i rami).
- b) Determinare l'espressione ed il valore del trasferimento di piccolo segnale v_{out}/i_{in} a bassa frequenza (capacita' circuito aperto), assumendo che il transistore sia caratterizzato da una resistenza di uscita r_0 infinita.
- c) Determinare le singularita' introdotte dalle capacita' nel trasferimento di piccolo segnale v_{out}/i_{in} , assumendo $r_0 = \infty$.
- d) Determinare la massima ampiezza di un segnale sinusoidale in uscita dall'amplificatore che consenta il funzionamento del transistore nella zona di funzionamento corretta.

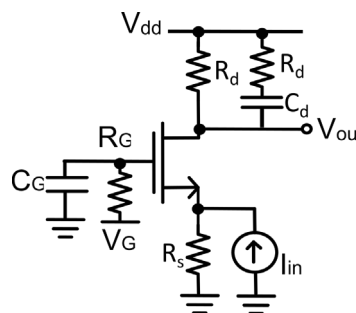


Fig. 2

$$k_n = \frac{1}{2} \mu_n C_{ox} (W/L) = 1\text{ mA/V}^2$$

$$V_{Tn} = 1\text{ V}$$

$$V_{dd} = 10\text{ V}$$

$$V_G = 3\text{ V}$$

$$C = 100\text{ nF}$$

$$C_G = 10\text{ }\mu\text{F}$$

$$R_s = 1\text{ k}\Omega$$

$$R_G = 100\text{ k}\Omega$$

$$R_d = 6\text{ k}\Omega$$

Esercizio 3

Si consideri la porta logica in grado di implementare, in una tecnologia CMOS dai parametri indicati, la funzione logica $Y = A + B(A + CB)$. La porta logica pilota un carico capacitivo $C_L = 2\text{ pF}$ sulla sua uscita Y .

$$V_{dd} = 3.3\text{ V}$$

$$k_n = \frac{1}{2} \mu_n C_{ox} (W/L)_n = 2\text{ mA/V}^2$$

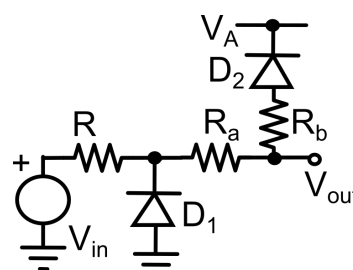
$$|k_p| = \frac{1}{2} \mu_p C_{ox} (W/L)_p = 2\text{ mA/V}^2$$

$$|V_{Tp}| = V_{Tn} = 1\text{ V}$$

- a) Disegnare la porta logica in tecnologia CMOS, che svolga tale funzione logica in forma minima. Si giustifichino le scelte effettuate.
- b) Determinare il minimo tempo di propagazione della porta logica, e calcolarne il valore.

Esercizio 4

Si consideri il circuito riportato in Fig. 3. I diodi conducono quando sono polarizzati in diretta con una tensione ai loro capi pari a 0.7 V . V_{in} e' un segnale di tensione con andamento sinusoidale di ampiezza 5 V e frequenza 50 Hz . Disegnare in un diagramma, quotandone tutti i punti significativi, l'andamento temporale della tensione di uscita, V_{out} . Si giustifichi la risposta.



$$R_a = R_b = 2\text{ k}\Omega$$

$$R = 4\text{ k}\Omega$$

$$V_A = +3\text{ V}$$

Fig. 3